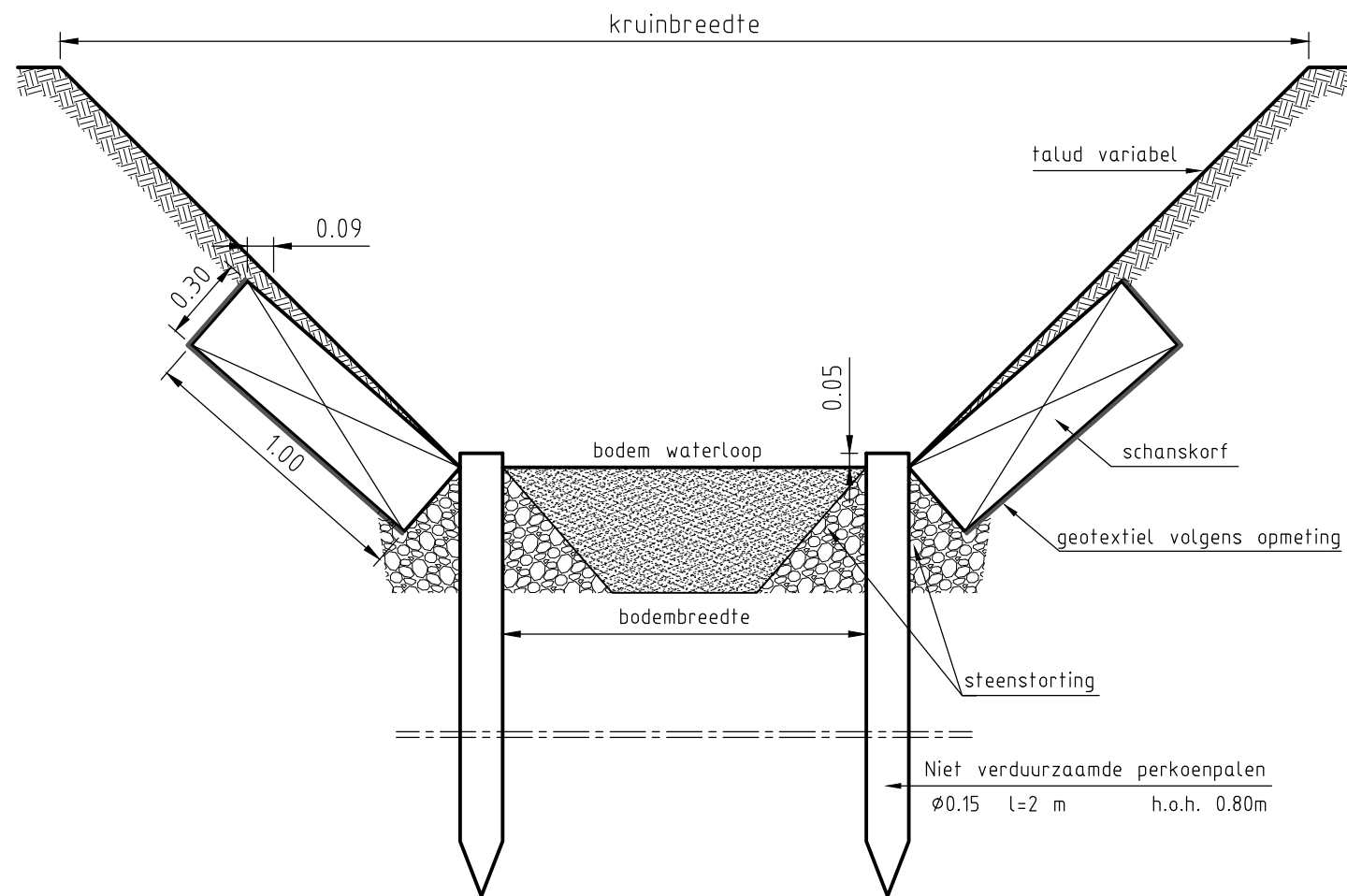
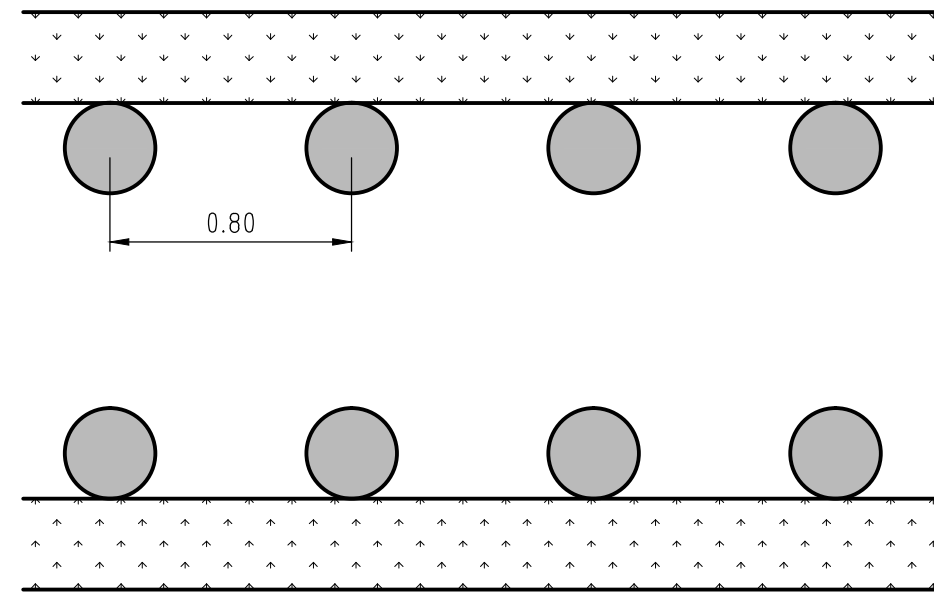


DWARSDOORSNEDE



BOVENAANZICHT



Typetekening
Taludversterking
perkoenpalen
met schanskorven